

Prio 200 E2

Ventilátor, 230V

Číslo výrobku: 36381

Varianta: 230V 1~ 50Hz



- Regulovatelné otáčky
- Vestavěné tepelné kontakty
- Instalace v libovolné poloze
- Kompaktní design
- Nízký faktor SFP a vysoká účinnost
- Nízká hladina hluku

Řada ventilátorů Prio je určena k instalaci do potrubí. Ventilátory mají speciálně vyvinutá aerodynamicky optimalizovaná oběžná kola a a motor s vnějším rotorem. Rychlost otáček ventilátorů lze plynule regulovat tyristorem nebo 5-stupňovým transformátorem. Ventilátory jsou vybaveny motory s vestavěnými tepelnými kontakty s manuálním restartem dle EN 60335-2-80. Vzduchově těsný plášť ventilátoru (třída těsnosti C dle EN 12237:2003) je vyroben ze speciálního kompozitního materiálu. Rychloupínací spona FK umožňuje snadnou montáž i demontáž a tlumí přenos vibrací do potrubí. Montážní konzola je k dispozici jako příslušenství.

Při instalaci ve vlhkém prostředí doporučujeme nainstalovat doběh.



Technické parametry

Nominální data		
Napětí (jmenovité)	230	V
Frekvence	50	Hz
Fáze	1~	
Příkon (P1)	68	W
Proud	0,316	A
Otáčky ventilátoru	2.605	ot/min.
Průtok vzduchu	max 954	m ³ /h
Kapacita kondenzátoru	1,5	μF
Maximální teplota média	max 55	°C
Max. teplota média při regulaci otáček	55	°C
Hlukové údaje		
Hladina akustického tlaku ve 3 m (20m ² Sabin)	43	dB(A)

Ochrana/Klasifikace

Třída krytí, motor	IP44
Třída izolace	B

Údaje dle ErP

Splňuje požadavky ErP:	ErP 2018
------------------------	----------

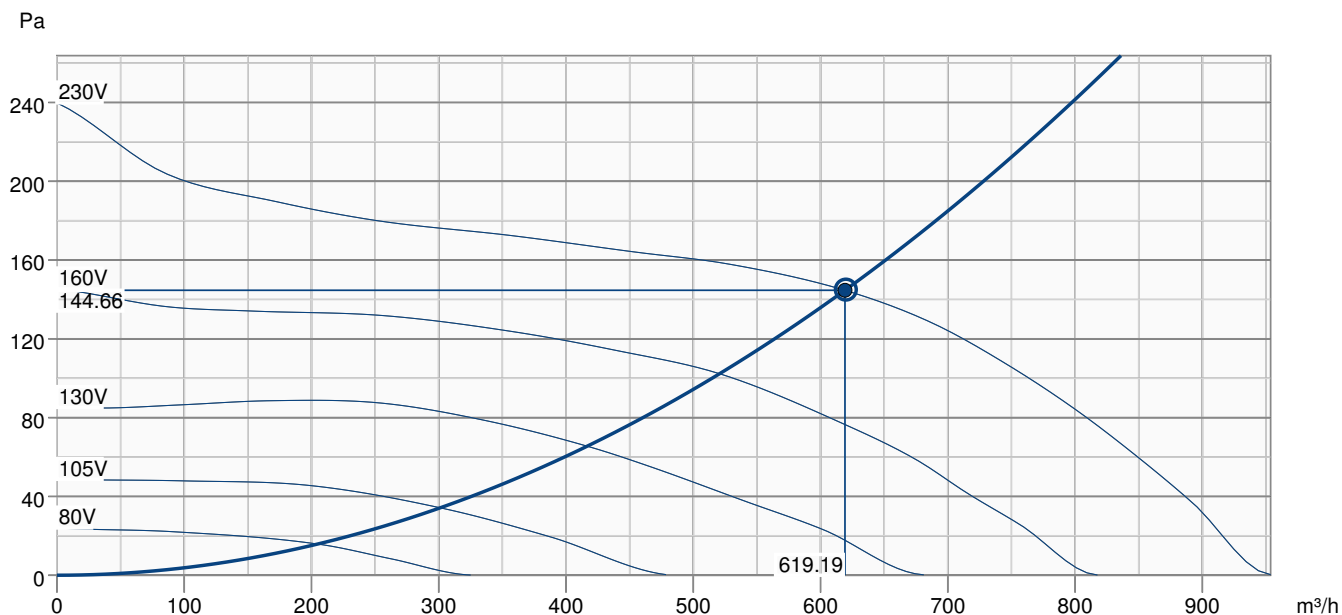
Rozměry a hmotnosti

Rozměry potrubí; Kruhové, sání	200	mm
Rozměry potrubí; Kruhové, výtlak	200	mm
Hmotnost	3,4	kg

Ostatní

Typ připojení potrubí	Kruhový
Typ motoru	AC

Výkonová křivka

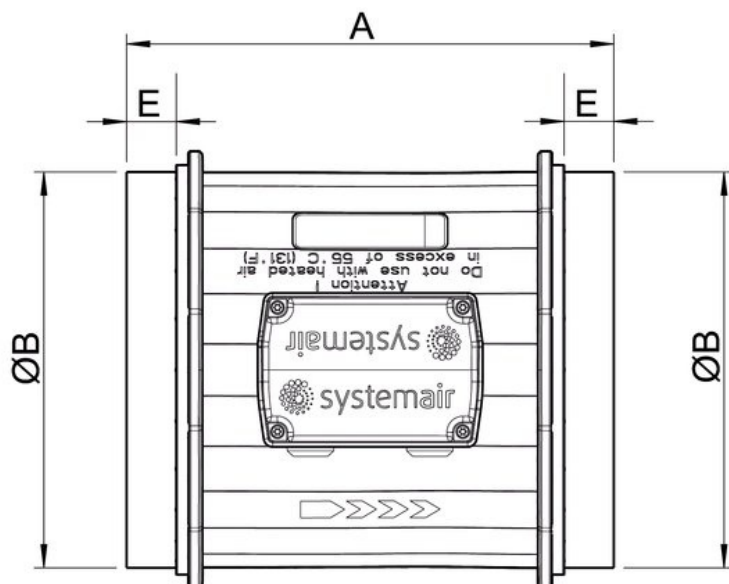
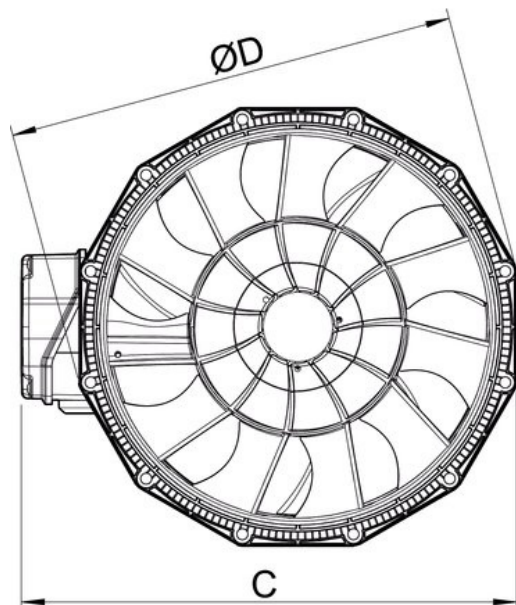


Základní data

Požadovaný průtok vzduchu	620 m³/h
Požadovaný statický tlak	145 Pa
Průtok vzduchu	619 m³/h
Pracovní statický tlak	145 Pa
Hustota vzduchu	1.204 kg/m³
Výkon	66.8 W
Pracovní otáčky - normální úroveň	2620 ot/min
Proud	0.31 A
SFP	0.388 kW/m³/s
Řídicí napětí	230.0 V
Napájecí napětí	230 V

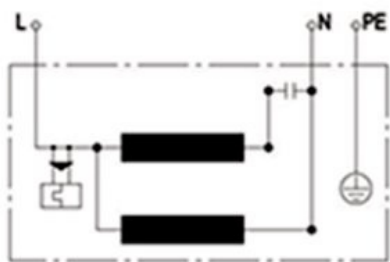
Hladina akustického výkonu		63	125	250	500	1k	2k	4k	8k	Celkem
Vstup	dB(A)	40	48	64	64	63	60	55	45	69
Výstup	dB(A)	36	49	55	61	59	58	54	45	65
Okolí	dB(A)	16	19	32	46	45	42	31	18	49
Hladina akustického tlaku v 3m (20 m² Sabine)	dB(A)	-	-	-	-	-	-	-	-	42
Hladina akustického tlaku ve 3m volného prostoru	dB(A)	-	-	-	-	-	-	-	-	28

Rozměry



	A	ØB	C	ØD	E
prio 200	245	199	249	227	25

Schéma zapojení



L	blue	N	black	PE	green/yellow
----------	------	----------	-------	-----------	--------------

L=modrá, N = černá, PE = zelená/žlutá

Příslušenství

- FFR/S 200 (307527)
- FRQ5S-E-6A (37421)
- REE 1 (5314)
- RETP 6 (32293)
- REV 3POL/03 (33978)
- CO2RT-DR (6993)
- FRQS-E-6A (37419)
- IR-24-P (6995)
- RT 0-30 (5151)
- VBF 200 (1732)
- CB 200/3,0 230V/1 (5370)
- CB 200/5,0 400V/2 (5371)
- CWK 200-3-2,5 (30023)
- LDC 200-600 (5194)
- RSK 200 (5602)
- VBC 200-3 (9841)
- IGC-200 (76877)
- FGR-S 200 (307578)
- RE 1,5 (5000)
- REPT 6 (5698)
- REU 1,5 (5004)
- SG 200 (5609)
- DTV 500A (96807)
- IGK 200 (1633)
- Prio-MB 200 (79315)
- T 120 (5165)
- CB 200/2,1 230V/1 (5384)
- CB 200/3,0 400V/2 (5294)
- CBM 200/5,0KW 2f (5483)
- FK 200 (1611)
- LDC 200-900 (5195)
- VBC 200-2 (5459)
- VK 20 (87686)

Dokumenty

- MANUAL_PRIOAIR_EN_[006].PDF
- prio_air200_o_rahmen.dxf
- EU DECLARATION OF CONFORMITY_PRIO_EN_001.PDF
- Návod_PRIO_2016.pdf
- Shoda_PRIO_2019.pdf